

Trasmittitore di pressione Per applicazioni industriali generiche Modello A-10

Scheda tecnica WIKA PE 81.60



per ulteriori omologazioni
vedi pagina 9

Applicazioni

- Costruttori di macchine
- Costruzioni navali
- Sistemi di regolazione e controllo ad anello chiuso
- Idraulica e pneumatica
- Pompe e compressori

Caratteristiche distintive

- Campi di pressione da 0 ... 0,05 fino a 0 ... 1.000 bar
- Non linearità 0,25 % oppure 0,5 %
- Uscita 4 ... 20 mA, 0 ... 10 Vcc, 0 ... 5 Vcc ed altre
- Attacco elettrico: connettore angolare forma A e C, connettore circolare M12 x 1, uscita cavo 2 metri
- Attacco di pressione: G ¼ DIN 3852-E, ¼ NPT e altri



Trasmittitore di pressione, modello A-10

Descrizione

Il trasmettitore di pressione modello A-10 per applicazioni industriali generiche non è solo notevole per il suo design compatto, ma offre anche una eccellente qualità ad un prezzo competitivo.

L'utente può scegliere tra una non-linearità dello 0,25 % o 0,5 %. Un certificato di fabbrica gratuito fornisce informazioni sui punti di prova registrati durante la produzione.

Il modello A-10 è idoneo per l'uso in tutto il mondo tramite le certificazioni internazionali cULus e EAC. Le varie unità di pressione e gli attacchi al processo richiesti per particolari condizioni d'impiego sono disponibili in tempi brevi.

Campi di misura

Pressione relativa								
bar	Campo di misura	0 ... 0,05	0 ... 0,1	0 ... 0,16	0 ... 0,25	0 ... 0,4	0 ... 0,6	0 ... 1
	Sovrapressione di sicurezza	0,2	0,2	1	1	1	3	3
	Campo di misura	0 ... 1,6	0 ... 2,5	0 ... 4	0 ... 6	0 ... 10¹⁾	0 ... 16¹⁾	0 ... 25¹⁾
	Sovrapressione di sicurezza	3,2	5	8	12	20	32	50
	Campo di misura	0 ... 40	0 ... 60	0 ... 100	0 ... 160	0 ... 250	0 ... 400	0 ... 600
	Sovrapressione di sicurezza	80	120	200	320	500	800	1.200
	Campo di misura	0 ... 1.000						
Sovrapressione di sicurezza	1.500							
inWC	Campo di misura	0 ... 20	0 ... 40	0 ... 60	0 ... 80	0 ... 100	0 ... 120	0 ... 150
	Sovrapressione di sicurezza	84	84	400	400	400	400	400
	Campo di misura	0 ... 200	0 ... 250	0 ... 400				
	Sovrapressione di sicurezza	400	1.200	1.200				
psi	Campo di misura	0 ... 1	0 ... 5	0 ... 15	0 ... 25	0 ... 30	0 ... 50	0 ... 100
	Sovrapressione di sicurezza	3	14,5	45	60	60	100	200
	Campo di misura	0 ... 160¹⁾	0 ... 200¹⁾	0 ... 300¹⁾	0 ... 500	0 ... 1.000	0 ... 1.500	0 ... 2.000
	Sovrapressione di sicurezza	290	400	600	1.000	1.740	2.900	4.000
	Campo di misura	0 ... 3.000	0 ... 5.000	0 ... 10.000				
	Sovrapressione di sicurezza	6.000	10.000	17.400				

1) Se il fluido misurato è acqua, si consiglia un maggiore limite di sovrappressione.

Pressione assoluta								
bar	Campo di misura	0 ... 0,1	0 ... 0,16	0 ... 0,25	0 ... 0,4	0 ... 0,6	0 ... 1	0 ... 1,6
	Sovrapressione di sicurezza	1	1	1	1	3	3	3,2
	Campo di misura	0 ... 2,5	0 ... 4	0 ... 6	0 ... 10	0 ... 16	0 ... 25	
	Sovrapressione di sicurezza	5	8	12	20	32	50	
inWC	Campo di misura	0 ... 40	0 ... 60	0 ... 80	0 ... 100	0 ... 120	0 ... 150	0 ... 200
	Sovrapressione di sicurezza	400	400	400	400	400	400	400
	Campo di misura	0 ... 250	0 ... 400					
	Sovrapressione di sicurezza	1.200	1.200					
psi	Campo di misura	0 ... 5	0 ... 15	0 ... 25	0 ... 30	0 ... 50	0 ... 100	0 ... 150
	Sovrapressione di sicurezza	14,5	45	60	60	100	200	290
	Campo di misura	0 ... 200	0 ... 300					
	Sovrapressione di sicurezza	400	600					

Vuoto e campo di misura +/-

bar	Campo di misura	-0,025 ... +0,025	-0,05 ... 0	-0,05 ... +0,05	-0,05 ... +0,15	-0,05 ... +0,2
	Sovrapressione di sicurezza	±0,2	±0,2	±0,2	1	1
	Campo di misura	-0,05 ... +0,25	-0,1 ... 0	-0,1 ... +0,1	-0,15 ... +0,15	-0,16 ... 0
	Sovrapressione di sicurezza	1	±0,2	1	1	1
	Campo di misura	-0,2 ... +0,2	-0,25 ... 0	-0,25 ... +0,25	-0,3 ... +0,3	-0,4 ... 0
	Sovrapressione di sicurezza	1	1	1	3	1
	Campo di misura	-0,5 ... +0,5	-0,6 ... 0	-1 ... 0	-1 ... +0,6	-1 ... +1,5
	Sovrapressione di sicurezza	3	3	3	3,2	5
	Campo di misura	-1 ... +3	-1 ... +5	-1 ... +9¹⁾	-1 ... +15¹⁾	-1 ... +24¹⁾
Sovrapressione di sicurezza	8	12	20	32	50	
inWC	Campo di misura	-10 ... +10	-20 ... 0	-20 ... +20	-40 ... 0	-40 ... +40
	Sovrapressione di sicurezza	±80	±80	±80	±80	±80
	Campo di misura	-50 ... +50	-60 ... 0	-75 ... +75	-80 ... 0	-100 ... 0
	Sovrapressione di sicurezza	400	400	400	400	400
	Campo di misura	-100 ... +100	-120 ... 0	-125 ... +125	-150 ... 0	-200 ... +200
	Sovrapressione di sicurezza	400	400	1.200	400	1.200
	Campo di misura	-250 ... 0				
Sovrapressione di sicurezza	1.200					
psi	Campo di misura	-1 ... 0	-30 inHg ... 0	-30 inHg ... +15	-30 inHg ... +30	-30 inHg ... +60
	Sovrapressione di sicurezza	3	45	60	60	150
	Campo di misura	-30 inHg ... +100	-30 inHg ... +160¹⁾	-30 inHg ... +200¹⁾	-30 inHg ... +300¹⁾	
	Sovrapressione di sicurezza	250	350	450	600	

1) Se il fluido misurato è acqua, si consiglia un maggiore limite di sovrappressione.

I campi di misura indicati sono disponibili anche in mbar, kg/cm², MPa e kPa.

Altri campi di misura sono disponibili su richiesta.

Limite di sovrappressione triplo disponibile su richiesta.

Resistente al vuoto

Sì (per le limitazioni fare riferimento alla sovrappressione di sicurezza)

Segnali in uscita

Versioni selezionabili	
Corrente (2 fili)	4 ... 20 mA
Tensione (3 fili)	0 ... 10 Vcc
	0 ... 5 Vcc
	1 ... 5 Vcc
	0,5 ... 4,5 Vcc
Raziometrico (3 fili)	0,5 ... 4,5 Vcc

Altri segnali in uscita su richiesta

Carico in Ω

Corrente (2 fili): $\leq (\text{alimentazione} - 8 \text{ V}) / 0,02 \text{ A}$

Tensione (3 fili): $> \text{segnale di uscita massimo} / 1 \text{ mA}$

Raziometrico (3 fili): $> 10\text{k}$

Tensione di alimentazione

Versioni selezionabili		
Segnale di uscita	Alimentazione	
	Standard	Opzione
4 ... 20 mA	8 ... 30 Vcc	8 ... 35 Vcc ¹⁾²⁾
0 ... 10 Vcc	14 ... 30 Vcc	14 ... 35 Vcc
0 ... 5 Vcc ³⁾	8 ... 30 Vcc	8 ... 35 Vcc
1 ... 5 Vcc	8 ... 30 Vcc	8 ... 35 Vcc
0,5 ... 4,5 Vcc	8 ... 30 Vcc	8 ... 35 Vcc
0,5 ... 4,5 Vcc raziometrico	5 Vcc \pm 10 %	-

1) Non possibile con non-linearità 0,25 % BFSL

2) Possibile solo per temperature fino a 80 °C

3) Non possibile con campi di misura $\leq 0,1 \text{ bar}$ (o equivalenti)

L'alimentazione per il trasmettitore di pressione deve essere realizzata tramite un circuito elettrico a limitazione di energia secondo la sezione 9.3 dell'UL/EN/IEC 61010-1 o un LPS per UL/EN/IEC 60950-1 o classe 2 secondo l'UL1310/UL1585 (NEC o CEC). L'alimentazione deve essere adatta per il funzionamento sopra i 2.000 metri, qualora il trasmettitore di pressione venga usato a questa altitudine.

Corrente assorbita totale

Corrente (2 fili): Segnale di corrente, massimo 25 mA

Tensione (3 fili): 8 mA

Raziometrico (3 fili): 8 mA

Specifiche della precisione

In opzione, è disponibile il modello A-10 con una non-linearità migliorata. A seconda della non-linearità selezionata risultano i seguenti valori:

Versioni selezionabili		
	Standard	Opzione
Non linearità secondo BFSL (IEC 61298-2)		
■ Campo di misura $\leq 0,1$ bar	$\leq \pm 0,5$ % dello span	-
■ Campo di misura $> 0,1$ bar	$\leq \pm 0,5$ % dello span	$\leq \pm 0,25$ % dello span 1)
Deviazione di misura dello zero 2) 3)		
■ 4 ... 20 mA	$\leq \pm 0,3$ % dello span	$\leq \pm 0,2$ % dello span
■ 0 ... 10 Vcc	$\leq \pm 0,5$ % dello span	$\leq \pm 0,4$ % dello span
■ 0 ... 5 Vcc ⁴⁾	$\leq \pm 0,6$ % dello span	-
■ 1 ... 5 Vcc	$\leq \pm 0,3$ % dello span	$\leq \pm 0,2$ % dello span
■ 0,5 ... 4,5 Vcc	$\leq \pm 0,3$ % dello span	$\leq \pm 0,2$ % dello span
■ 0,5 ... 4,5 Vcc raziometrico	$\leq \pm 0,3$ % dello span	$\leq \pm 0,2$ % dello span
Precisione alla temperatura ambiente 5)		
■ Campo di misura $\geq 0,6$ bar	$\leq \pm 1$ % dello span	$\leq \pm 0,5$ % dello span
■ Campo di misura $\geq 0,4$ bar	$\leq \pm 1,2$ % dello span	$\leq \pm 0,7$ % dello span
■ Campo di misura $\geq 0,25$ bar	$\leq \pm 1,3$ % dello span	$\leq \pm 0,8$ % dello span
■ Campo di misura $\geq 0,16$ bar	$\leq \pm 1,5$ % dello span	$\leq \pm 1$ % dello span
■ Campo di misura $\geq 0,1$ bar	$\leq \pm 1,8$ % dello span	-
■ Campo di misura $\geq 0,05$ bar	$\leq \pm 2,4$ % dello span	-

In caso di guasti occasionali dovuti a scariche elettrostatiche, può verificarsi un errore di misura fino a $\pm 2,5$ %.

1) Non possibile con un segnale in uscita di 0 ... 5 Vcc

2) Campi di misura $\leq 0,1$ bar (o equivalente) possibili solo con $\leq \pm 0,5$ % dello span.

3) Al di fuori delle condizioni di riferimento va aggiunta l'isteresi della temperatura per i campi di misura $< 0,6$ bar.

4) Non possibile con campo di misura $\leq 0,1$ bar (o equivalente)

5) Comprende non-linearità, isteresi, deviazione di zero e di fondo scala (corrisponde all'errore di misurazione per IEC 61298-2), calibrazione in posizione verticale con attacco di pressione verso il basso

Non ripetibilità

Campo di misura $\leq 0,1$ bar: $\leq \pm 0,2$ % dello span

Campo di misura $> 0,1$ bar: $\leq 0,1$ % dello span

Segnale rumore

$\leq \pm 0,3$ % dello span

($\leq \pm 0,2$ % dello span su richiesta)

Errore di temperatura entro 0 ... 80 °C

Tipico: $\leq \pm 1$ % dello span

Massimo: $\leq \pm 2,5$ % dello span

Massimo: $\leq \pm 1,5$ % dello span su richiesta

Deriva a lungo termine

Campi di misura $\leq 0,4$ bar: $\leq \pm 0,2$ % dello span

Campi di misura $> 0,4$ bar: $\leq \pm 0,1$ % dello span

Isteresi temperatura -30 ... +100°C per campi di misura $< 0,6$ bar

Campo di misura	Pressione relativa	Pressione assoluta
$\geq 0,40$ bar	$\leq \pm 0,2$ % dello span	$\leq \pm 0,2$ % dello span
$\geq 0,25$ bar	$\leq \pm 0,3$ % dello span	$\leq \pm 0,3$ % dello span
$\geq 0,16$ bar	$\leq \pm 0,5$ % dello span	$\leq \pm 0,5$ % dello span
$\geq 0,10$ bar	$\leq \pm 0,7$ % dello span	$\leq \pm 0,8$ % dello span
$\geq 0,05$ bar	$\leq \pm 1,4$ % dello span	-

Tempo di risposta

Campo di misura	Tempo di assestamento	Tempo di accensione
≥ 0,4 bar	< 4 ms ¹⁾	< 15 ms
≥ 0,05 bar	< 1 min	< 1 min

1) 1 ms su richiesta

Condizioni operative

Grado di protezione (secondo IEC 60529)

vedi tabella "Specifiche tecniche"

Resistenza alle vibrazioni

10 g (IEC 60068-2-6, sotto risonanza) 1)

20 g disponibile su richiesta 2) 3)

1) Con omologazione GL e campo di misura 0 ... 0,6 bar possibile solo con precisione dell'1%

2) Con omologazione GL possibile solo per campo di misura > 0 ... 1 bar

3) Da -30 °C

Resistenza agli shock

500 g (IEC 60068-2-27, meccanica)

100 g a -40 °C

Vita media

Campo di misura > 0,1 bar: 100 milioni di cicli di carico

Campo di misura ≤ 0,1 bar: 10 milioni di cicli di carico

Campi di temperatura ammessi

Versioni selezionabili	Standard	Opzione	
		Segnale in tensione	Segnale di corrente 1) 2)
Ambiente	0 ... +80 °C	-30 ... +100 °C	-40 ... +100 °C ³⁾
Fluidi	0 ... +80 °C	-30 ... +100 °C	-40 ... +100 °C ³⁾
Stoccaggio	-40 ... +70 °C	-40 ... +70 °C	-40 ... +70 °C

Restrizioni e declassamento della temperatura ambiente dipendono dalla temperatura del fluido.

A seconda della tipo di guarnizione scelto per l'attacco al processo, possono esserci limitazioni nel campo di temperatura ammesso (per le limitazioni vedere "Attacchi al processo, guarnizioni").

1) Con omologazione cULus la temperatura ambiente e del fluido minima è -30°C

2) Solo con alimentazione 8 ... 30 Vcc

3) Solo con luogo d'installazione alloggiato protetto da condensazione

Condizioni di riferimento (secondo IEC 61298-1)

Temperatura

15 ... 25 °C

Pressione atmosferica

860 ... 1.060 mbar

Umidità

45 ... 75 % relativa

Alimentazione

24 Vcc

Posizione di montaggio

come richiesto

Attacchi al processo

Versioni selezionabili	
Standard	Dimensione filettatura
EN 837	G 1/8 B ¹⁾
	G 1/4 B
	G 1/4 femmina
	G 1/4 femmina, con attacco flangiato 2)
	G 3/8 B
	G 1/2 B
DIN 3852-E ^{3) 4)}	G 1/4 A
	G 1/2 A
	M14 x 1,5
ANSI/ASME B1.20.1	1/8 NPT ¹⁾
	1/4 NPT
	1/4 NPT femmina
	1/2 NPT
DIN 16288	M20 x 1,5
ISO 7	R 1/4
	R 3/8
	R 1/2
KS	PT 1/4
	PT 1/2
	PT 3/8
SAE J514 E ^{3) 4)}	7/16-20 UNF O-ring BOSS

1) Campo di misura massimo 400 bar

2) Campo di misura massimo 100 bar

3) Limite massimo sovrappressione 600 bar

4) Temperatura massima ammissibile -20 ... +100 °C

Attacco di pressione

Versioni selezionabili		
	Attacco di pressione	Possibili attacchi al processo
Standard	3,5 mm	Tutti
Opzione 1	0,6 mm	Tutte le filettature maschio
Opzione 2	0,3 mm	Tutte le filettature maschio
Opzione 3	6,0 mm	G 1/4 A e 1/4 NPT

Come opzione, è possibile una strozzatura a T per i seguenti attacchi al processo:

- G 1/4 B
- G 3/8 B
- G 1/2 B
- M20 x 1,5

Guarnizioni

Per i diversi attacchi al processo sono disponibili i seguenti materiali delle guarnizioni.

Versioni selezionabili		
Standard	Standard	Opzione
EN 837	Rame	Acciaio inox
DIN 3852-E	NBR	FKM
DIN 16288	Rame	Acciaio inox
SAE J514 E	NBR	FKM

Le guarnizioni elencate sotto "Standard" sono incluse nella fornitura.

Conessioni elettriche

Versioni selezionabili				
Descrizione	Grado di protezione ³⁾	Sezione dei conduttori	Diametro del cavo	Materiale del cavo
Connettore angolare DIN 175301-803 A				
■ con controconnettore	IP65	fino a max. 1,5 mm ²	6 ... 8 mm	-
■ con cavo costampato	IP65	3 x 0,75 mm ²	6 mm	PUR
Connettore angolare DIN 175301-803 C				
■ con controconnettore	IP65	fino a max. 0,75 mm ²	4,5 ... 6 mm	-
■ con cavo costampato	IP65	4 x 0,5 mm ²	6,2 mm	PUR
Connettore circolare M12 x 1 (4 pin)				
■ senza controconnettore	IP67	-	-	-
■ diritto con cavo costampato	IP67	3 x 0,34 mm ²	4,3 mm	PUR
■ angolare con cavo costampato	IP67	3 x 0,34 mm ²	4,3 mm	PUR
Uscita cavo				
■ non schermato 1)	IP67	3 x 0,34 mm ²	4 mm	PUR
■ Versione OEM, non schermata 2)	IP67	3 x 0,14 mm ²	2,85 mm	TPU

1) Non possibile con omologazione GL

2) fino a max. 90 °C

3) Il grado di protezione indicato (secondo IEC 60529) è applicabile solo con connettori installati e del grado di protezione adeguato.

I connettori (con o senza cavo) sono disponibili anche separatamente come accessori.
Disponibili lunghezze cavo da 2 metri o 5 metri.

Protezione contro i cortocircuiti

S+ vs. 0V

Protezione inversione polarità

U_B vs. 0V

nessuna protezione d'inversione della polarità con segnale in uscita raziometrico

Tensione di isolamento

500 Vcc

Schemi di collegamento

Tutti i connettori con cavo costampato hanno la stessa assegnazione colore dell'uscita cavo non schermata.

Connettore angolare DIN 175301-803 A			
		2 fili	3 fili
	U _B	1	1
	0V	2	2
	S+	-	3

Uscita cavo, non schermato			
		2 fili	3 fili
	U _B	marrone	marrone
	0V	blu	blu
	S+	-	nero

Connettore angolare DIN 175301-803 C			
		2 fili	3 fili
	U _B	1	1
	0V	2	2
	S+	-	3

Uscita cavo, versione OEM, non schermato			
		2 fili	3 fili
	U _B	marrone	marrone
	0V	blu	blu
	S+	-	nero

Connettore circolare M12 x 1 (4 pin)			
		2 fili	3 fili
	U _B	1	1
	0V	3	3
	S+	-	4

Legenda

U_B Terminale positivo di alimentazione
 0V Terminale negativo di alimentazione
 S+ Uscita analogica

Materiali

Parti a contatto con il fluido

- ≤ 10 bar: acciaio inox 316L
- ≥ 10 bar: acciaio inox 316L e acciaio PH
- ≤ 0 ... 25 bar ass.: acciaio inox 316L

Parti non a contatto con il fluido

- Acciaio inox AISI 316L
- HNBR
- PA







Per i materiali delle guarnizioni vedi "Attacchi al processo"

Per i materiali del cavo vedere "Connessioni elettriche"

Fluido di trasmissione interno

- < 0 ... 10 bar relativi: Olio sintetico
- ≤ 0 ... 25 bar assoluti: Olio sintetico
- ≥ 0 ... 10 bar relativi: Cella di misura a secco

Omologazioni

Logo	Descrizione	Paese
	Dichiarazione conformità UE <ul style="list-style-type: none">■ Direttiva CEM, (gruppo 1, classe B) e immunità alle interferenze (applicazione industriale)■ Direttiva PED	Comunità europea
	UL ¹⁾ Sicurezza (es. sicurezza elettrica, sovrappressione, ...)	USA e Canada
	EAC <ul style="list-style-type: none">■ Compatibilità elettromagnetica	Comunità economica eurasiatica
	GOST Tecnologia di misura, metrologia, Russia	Russia
	MTSchS Autorizzazione per la messa in servizio	Kazakhstan
	BelGIM Tecnologia di misura, metrologia, Russia	Belarus
	GPN Certificazione antincendio	Belarus
	Uzstandard Tecnologia di misura, metrologia, Russia	Uzbekistan
	GL ¹⁾ Navale, costruzione di navi (es. offshore)	Internazionale
	CRN Sicurezza (es. sicurezza elettrica, sovrappressione, ...)	Canada

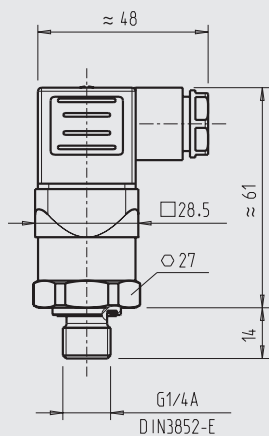
1) non per campi di misura < 0,6 bar e non per temperatura del fluido -40 ... +100 °C

Per le omologazioni e i certificati, consultare il sito internet

Dimensioni in mm

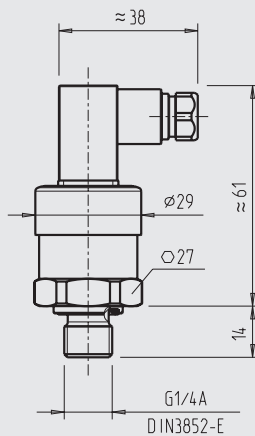
Trasmettitore di pressione

con connettore angolare forma A



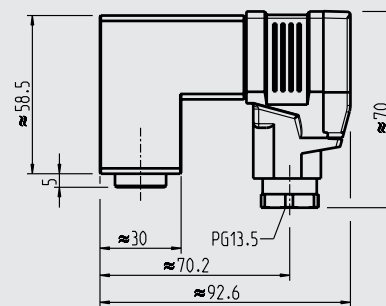
Peso: circa 80 g

con connettore angolare forma C



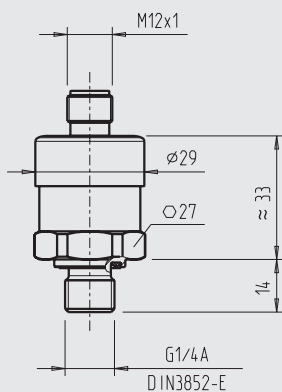
Peso: circa 80 g

con connettore angolare forma A e attacco a flangia



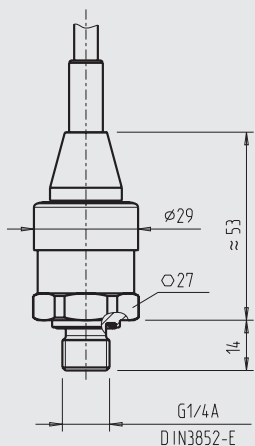
Peso: circa 350 g

con connettore circolare M12 x 1



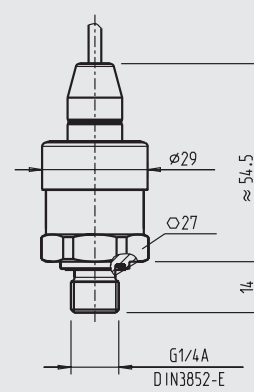
Peso: circa 80 g

con uscita cavo standard, non schermato



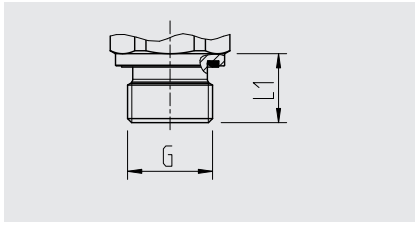
Peso: circa 80 g

con uscita cavo versione OEM, non schermato

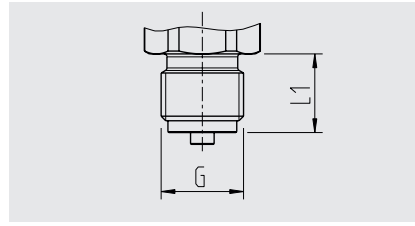


Peso: circa 80 g

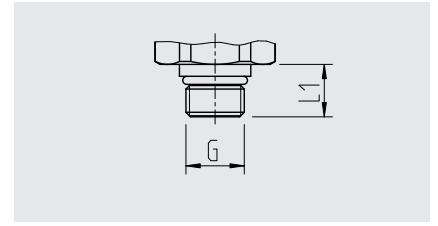
Attacchi al processo



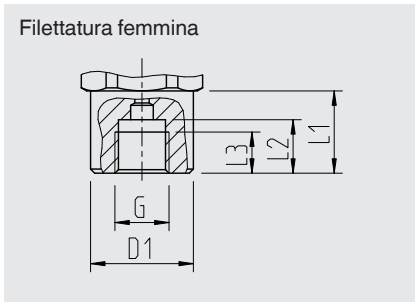
G	L1
G 1/4 A DIN 3852-E	14
G 1/2 A DIN 3852-E	17
M14 x 1,5	14



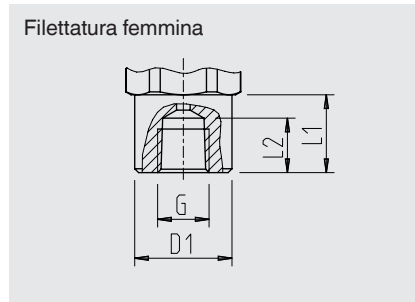
G	L1
G 1/4 B EN 837	13
G 3/8 B EN 837	16
G 1/2 B EN 837	20
M20 x 1,5	20



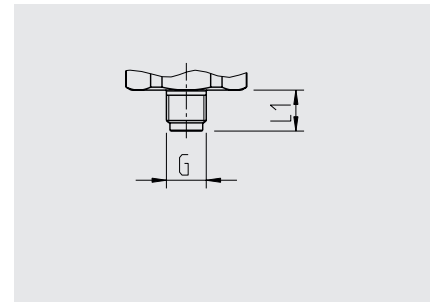
G	L1
7/16-20 UNF BOSS	12,85



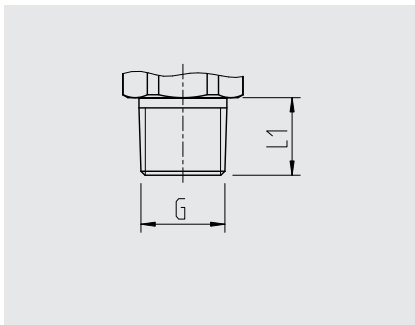
G	L1	L2	L3	D1
G 1/4 EN 837	20	13	10	Ø 25



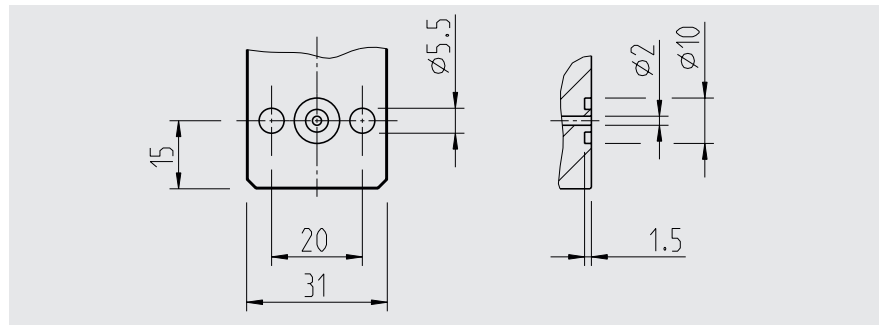
G	L1	L2	D1
1/4 NPT	20	14	Ø 25



G	L1
G 1/8 B EN 837	10



G	L1
1/8 NPT	10
1/4 NPT	13
1/2 NPT	19
R 1/4	13
R 3/8	15
R 1/2	19
PT 1/4	13
PT 3/8	15
PT 1/2	19



G 1/4 femmina, con attacco flangiato	Per le dimensioni vedere il disegno
--------------------------------------	-------------------------------------

Per gli attacchi filettati e gli attacchi a saldare, vedi Informazione tecnica IN 00.14 da scaricare da www.wika.it - Download - Informazioni Tecniche

Accessori e parti di ricambio



Controconnettore

Descrizione	Codice d'ordinazione		
	senza cavo	con cavo da 2 metri	con cavo da 5 metri
Connettore angolare DIN 175301-803 C	1439081 ¹⁾	11225823	11250194
Connettore angolare DIN 175301-803 A			
■ con pressacavo, metrico	11427567	11225793	11250186
■ con pressacavo, conduit	11022485	-	-
Connettore circolare M12 x 1, 4 pin			
■ dritta	2421262	11250780	11250259
■ angolare	2421270	11250798	11250232

1) Connettore non ammesso per A-10 con omologazione GL

Guarnizioni per controconnettori

Descrizione	Codice d'ordinazione	
	Blu (WIKAI)	Marrone (neutri)
Connettore angolare DIN 175301-803 A	1576240	11437902
Connettore angolare DIN 175301-803 C	11169479	11437881

Guarnizioni per attacco al processo

Descrizione	Codice d'ordinazione			
	Cu	Acciaio inox	NBR	FKM
G ¼ EN 837	11250810	11250844	-	-
M14 x 1,5	-	-	1537857	1576534
G ½ EN 837	11250861	11251042	-	-
M20 x 1,5	11250861	11251042	-	-
G ¾ EN 837	11251051	-	-	-
G ¼ DIN 3852-E	-	-	1537857	1576534
G ½ DIN 3852-E	-	-	1039067	1039075

Utilizzare solo gli accessori e le parti di ricambio elencati sopra, altrimenti è possibile la perdita dell'omologazione.

Informazioni per l'ordine

Modello / campo di misura / segnale in uscita / alimentazione / non-linearità / campo di temperatura / attacco al processo / guarnizione / connessione elettrica

© 2011 WIKAI Alexander Wiegand SE & Co. KG, tutti i diritti riservati.
Le specifiche tecniche riportate in questo documento rappresentano lo stato dell'arte al momento della pubblicazione.
Ci riserviamo il diritto di apportare modifiche alle specifiche tecniche ed ai materiali.



WIKAI Italia Srl & C. Sas
Via Marconi, 8
20020 Arese (Milano)/Italia
Tel. +39 02 93861-1
Fax +39 02 93861-74
info@wika.it
www.wika.it